

NTP 43: Columnas secas contra incendios. Condiciones de instalación

Standpipes
Colonnes sèches

Vigencia	Actualizada por NTP	Observaciones
No válida		
ANÁLISIS		
Criterios legales		Criterios técnicos
Derogados: SI	Vigentes:	Desfasados: SI
		Operativos:

Redactor:

José Luis Villanueva Muñoz
Ingeniero Industrial

CENTRO DE INVESTIGACIÓN Y ASISTENCIA TÉCNICA - BARCELONA

Introducción

La carestía del suelo ha potenciado que en los últimos años se construyan edificios de altura creciente. Por dicha circunstancia, la lucha contra el fuego ha tomado una nueva dimensión. Si en uno de tales edificios se inicia un incendio que no es controlado por los medios propios y debe ser sofocado por los bomberos profesionales, éstos deben hacer largos tendidos de mangueras hasta la zona de fuego, lo que plantea una serie de problemas:

- Retraso en iniciar la extinción.
- Pérdidas de carga y por tanto merma en la capacidad de extinción.
- Posibles pérdidas por uniones entre largos de manguera.
- Etc.

Las soluciones a dichos problemas pueden ser variables pero en el límite inferior de prestaciones y costo están las columnas secas que eran **recomendadas** para los edificios contemplados en la NTE-IPF-74 (1) cuando se superaban las 7 plantas y por la NBE-CPI-82 cuando se superan los 28 metros de altura.

Objetivo

La presente nota técnica tiene como objetivo divulgar el contenido de la citada NBE por transcripción de los artículos de la misma que contemplan las condiciones de instalación y mantenimiento de las columnas secas.

Criterios generales de instalación y mantenimiento contenidos en la NBE-CPI-082

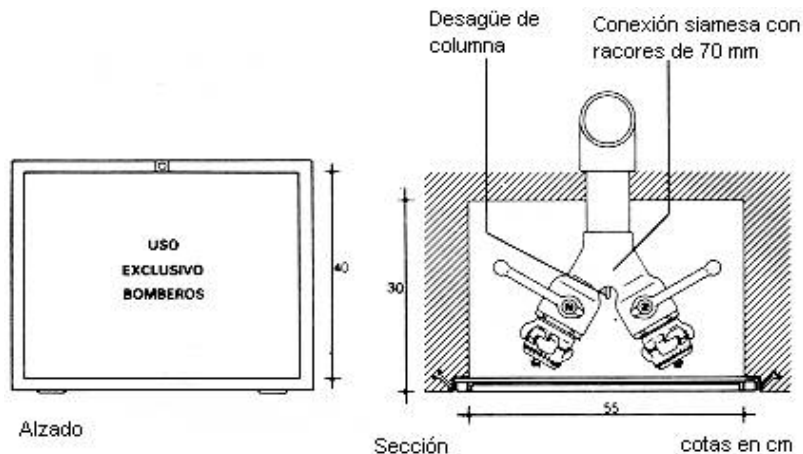
4.2.2.3. Columna Seca

a) La instalación de Columna Seca es para uso exclusivo del Servicio de Extinción de Incendios y estará formada por una Conducción normalmente vacía, que partiendo de la fachada del edificio discurre generalmente por la caja de la escalera y está provista de bocas de salida en pisos y de toma de alimentación en la fachada para conexión de los equipos del Servicio de Extinción de Incendios, que es el que proporciona a la conducción la presión y el caudal de agua necesarios para la extinción del incendio.

b) La tubería será de acero galvanizado y tendrá un diámetro nominal de 80 mm, cualquiera que sea el número de plantas del edificio.

c) Cada Columna Seca llevará su propia toma de alimentación y ésta estará provista de conexión siamesa con llaves incorporadas y racores tipo UNE 23-400-80, de 70 mm., de diámetro y con tapas sujetas con cadenas.

La toma de alimentación tendrá una llave de purga, con diámetro mínimo de 25 mm. para vaciado de la columna una vez utilizada. Estará alojada en una hornacina de 55 cm. de ancho, 40 cm., de alto y 30 cm., de profundidad, provista de tapa metálica pintada de blanco con la inscripción «USO EXCLUSIVO BOMBEROS» en letra roja. La tapa dispondrá de cierre de simple resbalón para llave de cuadrado de 8 mm, y bisagras en su parte inferior que permitan su total abatimiento.



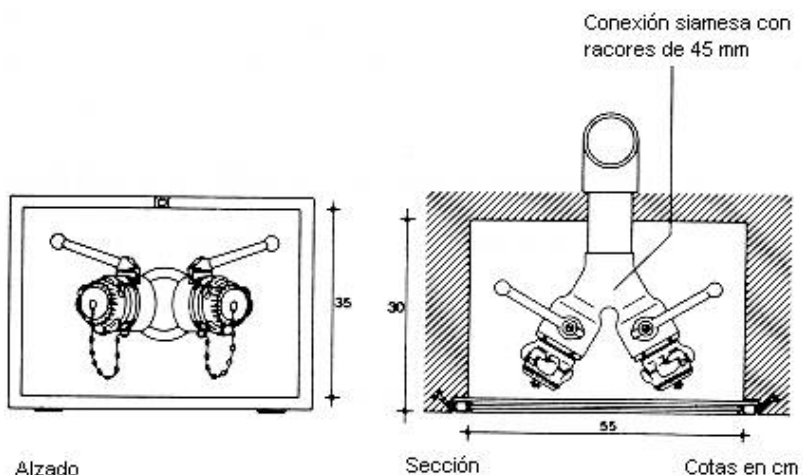
Toma de alimentación en fachadas

Se dispondrá en la fachada, con el centro de sus bocas a 90 cm del suelo, en lugares accesibles al Servicio de Extinción de Incendios y lo más próximo posible a la columna. Caso de no estar situadas junto al acceso principal del edificio, en el mismo se señalará su situación.

d) Las bocas de salida en pisos estarán provistas de conexión siamesa con llaves incorporadas y racores tipo UNE 23-400-80, de 45 mm., de diámetro con tapas sujetas con cadenas.

Estarán alojadas en hornacinas de 55 cm., de ancho, 35 cm., de alto y 30 cm., de profundidad, provistas de tapa de cristal con la inscripción «USO EXCLUSIVO BOMBEROS» en letra roja.

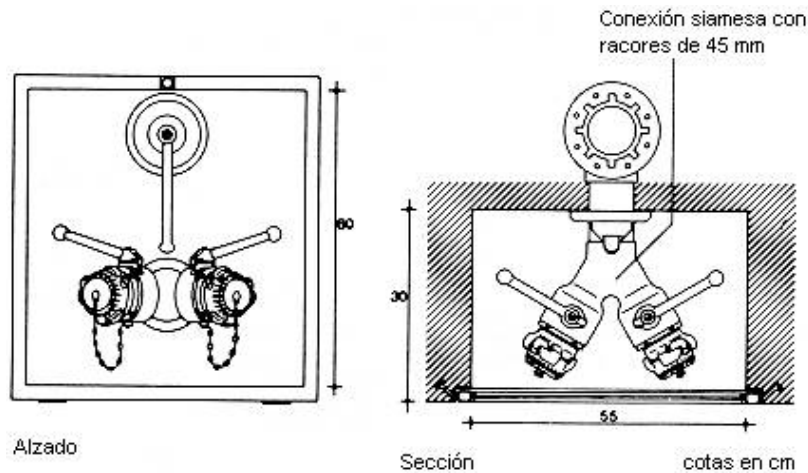
Se dispondrán en las plantas pares, hasta la octava, y en todas a partir de ésta, situándose en el embarque de la escalera y con el centro de sus bocas a 90 cm del suelo.



Boca de salida en piso

e) Cada cuatro plantas se dispondrá una llave de seccionamiento situada por encima de la conexión siamesa de la boca de salida correspondiente y alojada en su misma hornacina.

En este caso la hornacina tendrá las mismas características descritas y las siguientes dimensiones: 55 cm., de ancho, 60 cm., de alto y 30 cm., de profundidad.



Boca de salida en piso con llave de seccionamiento

f) Todas las llaves de la instalación serán modelo de bola, con palanca incorporada.

g) La instalación de Columna Seca se someterá antes de su recepción a una presión de 20 kg/cm² (196 KPa), durante dos horas, sin que aparezcan fugas en ningún punto de la instalación.

Todos los edificios de altura superior a 28 m., y situados en ciudades que dispongan de Servicio de Extinción de Incendios a una distancia no superior a los 15 km o 20 minutos de recorrido, dispondrán de instalación de Columna Seca en cada caja de escalera.

En los demás casos se instalarán Bocas de Incendio de tipo 25mm., conectadas a la red general de abastecimiento de agua del edificio.

Las bocas de las columnas secas y sus tomas de alimentación se inspeccionarán cada año o después de haber sido utilizadas, comprobando que la tapa exterior y las llaves de la conexión siamesa están cerradas, que las tapas de los racores están colocadas, que las juntas de los racores están en buen estado y que las llaves de sección, cuando existan, están abiertas.

Bibliografía

(1) MINISTERIO DE LA VIVIENDA

"NTE-IPF-74"

Orden de 26-2-1974. B.O.E. de 2 y 9-3-1974

(2) MINISTERIO DE OBRAS PÚBLICAS Y URBANISMO

"NBE-CPI-82"

Aprobada en Real Decreto 2059/1981 de 10-4-1981. BB.OO.EE. de 18 y 19-9-81.

Modificada en Real Decreto 1587/1982 de 25-5-1982. B.O.E. de 21-7-82.

Adenda

Revisión normativa

- **REAL DECRETO 1587/1982** por el que se modifica la Norma Básica de la Edificación NBE-CPI-81, sobre condiciones de protección contra incendios en los edificios, (MINISTERIO OBRAS PÚBLICAS Y URBANISMO, BOE núm. 173, de 21 de Julio de 1982). Afectado por:

1. Derogado por Real Decreto 279/1991 que a su vez fue derogado por Real Decreto 2177/1996, Norma Básica de la Edificación NBE-CPI-96.